



Vieta

3	1	ŠMITS KRISTOFERS	Kundz	$2\frac{0}{0}$	$5\frac{5}{0}$	$4\frac{0}{0}$	$3\frac{5}{4}$		$\frac{10}{4}$
2	2	KAPULINS ARTJOMS	Kundz	$1\frac{5}{4}$	$3\frac{5}{10}$	$5\frac{5}{0}$		$4\frac{0}{0}$	$\frac{15}{14}$
3	3	ĶIVERS DĀVIS	Bauska	$4\frac{0}{0}$	$2\frac{0}{2}$		$1\frac{0}{0}$	$5\frac{5}{0}$	$\frac{5}{2}$
1	4	RUTKA EDIJS	Bauska	$3\frac{4}{10}$		$1\frac{5}{4}$	$5\frac{5}{0}$	$2\frac{4}{10}$	$\frac{18}{24}$
5	5	SAKŠA JĀNIS	Kundz		$1\frac{0}{0}$	$2\frac{0}{0}$	$4\frac{0}{0}$	$3\frac{0}{0}$	$\frac{0}{0}$



vieta

1	1	LUTKEVICS VILJAMS	Kundz	$2\frac{4}{10}$	$3\frac{5}{10}$		$\frac{9}{20}$	$1\frac{4}{10}$
3	2	NEDBAILO ALEKSEJS	Kundz	$1\frac{0}{0}$		$3\frac{5}{10}$	$\frac{5}{10}$	
6	3	AUZIŅŠ JĀNIS	Kundz		$1\frac{0}{0}$	$2\frac{0}{0}$	$\frac{0}{0}$	
FINAL								
3	4	KOZLOVSKIS EDGARS	Bauska	$5\frac{0}{0}$	$6\frac{5}{0}$	$7\frac{5}{0}$	$\frac{10}{0}$	$5\frac{0}{0}$
2	5	ĶIKURS JĒKABS	Bauska	$4\frac{4}{12}$	$7\frac{5}{0}$	$6\frac{5}{0}$	$\frac{14}{12}$	
5	6	ŠTIKOVS HENRIKS	Kundz	$7\frac{5}{0}$	$4\frac{0}{0}$	$5\frac{0}{0}$	$\frac{5}{0}$	
7	7	ZILPURIS GINTS	Bauska	$6\frac{0}{0}$	$5\frac{0}{0}$	$4\frac{0}{0}$	$\frac{0}{0}$	



vieta

1	1	PURINŠ ARTŪRS	Kundz	$2\frac{4}{11}$	$5\frac{5}{0}$	$4\frac{5}{0}$	$3\frac{4}{13}$		$\frac{18}{24}$
3	2	ROKIS PATRIKS	Kundz	$1\frac{0}{0}$	$3\frac{1}{6}$	$5\frac{5}{0}$		$4\frac{5}{0}$	$\frac{11}{6}$
2	3	LĪDUMS ALEKSIS	Kundz	$4\frac{5}{0}$	$2\frac{3}{15}$		$1\frac{0}{0}$	$5\frac{5}{0}$	$\frac{13}{15}$
3	4	RIMŠEVICS DĀVIS	Bauska	$3\frac{0}{0}$		$1\frac{0}{0}$	$5\frac{5}{0}$	$2\frac{0}{0}$	$\frac{5}{0}$
5	5	ŠIROKOVS DANIELS	Kundz		$1\frac{0}{0}$	$2\frac{0}{0}$	$4\frac{0}{0}$	$3\frac{0}{0}$	$\frac{0}{0}$



vieta

1	1	MASLOBOJEVS ANDREJS	Bauska
3	2	ŠŪMANIS REINIS	Kundz
9	3	ŠTIKOVŠ NIKLĀVS	Kundz
3	4	FADEIKINS ZAHARIJS	Kundz
8	5	DANILOVS GĻEBS	Kundz

5	6	GRIŠULIS EDGARS	Bauska
2	7	ĶIKURS KRIŠJĀNIS	Bauska
10	8	BALDIŅŠ KASPARS	Kundz
5	9	SERGEJEVS JAROSLAVS	Kundz
7	10	TIRANS VADIMS	Kundz

QUALIF.	1/4 F	1/2 F	REPECHAGE	FINAL
BR.	1 $\frac{4}{12}$			B _{F3-5}
BR.	2 $\frac{0}{0}$	1 $\frac{3}{10}$	2 $\frac{5}{0}$	9 $\frac{0}{0}$
BR.	3 $\frac{0}{0}$	4 $\frac{1}{3}$	3 $\frac{0}{0}$	13 $\frac{4}{10}$
4 $\frac{5}{0}$	4 $\frac{5}{0}$		11 $\frac{5}{0}$	
1 $\frac{0}{0}$			2 $\frac{5}{0}$	
5 $\frac{0}{0}$			3 $\frac{0}{0}$	
				F1-2
BR.	6 $\frac{1}{1}$			15 $\frac{5}{8}$
BR.	5 $\frac{4}{12}$	7 $\frac{5}{10}$		7 $\frac{0}{2}$
BR.	7 $\frac{0}{0}$	8 $\frac{0}{0}$		A _{F3-5}
6 $\frac{0}{0}$	8 $\frac{0}{0}$	9 $\frac{0}{0}$		4 $\frac{4}{12}$
9 $\frac{5}{5}$	9 $\frac{5}{0}$			14 $\frac{1}{2}$
2 $\frac{0}{6}$	10 $\frac{0}{6}$			6 $\frac{1}{2}$
			10 $\frac{5}{0}$	
			8 $\frac{0}{0}$	
			12 $\frac{0}{0}$	
			6 $\frac{5}{4}$	



2	1	ALEKSEJEVS KRISTIĀNS	Bauska	$2\frac{5}{0}$	$3\frac{5}{0}$		$\frac{10}{0}$
3	2	AŠURKOVS ROBERTS	Kundz	$1\frac{0}{0}$		$3\frac{5}{0}$	$\frac{5}{0}$
6	3	LAGZDIŅŠ TIMOTEJS	Kundz		$1\frac{0}{0}$	$2\frac{0}{0}$	$\frac{0}{0}$
1	4	BENDIKS DANIELS	Kundz	$5\frac{5}{8}$	$6\frac{5}{0}$		$\frac{10}{8}$
3	5	KATANSKIS ALEKSANDRS	Kundz	$4\frac{0}{0}$		$6\frac{5}{0}$	$\frac{5}{0}$
5	6	LAGZDIŅŠ PAULS	Kundz		$4\frac{0}{0}$	$5\frac{0}{0}$	$\frac{0}{0}$

 $1\frac{1}{1}$

FINAL

 $4\frac{4}{11}$

FS 90
sv. kat.

2000
2005
vec. gr.

**Bauskas novada atklātās meistarsacīkstes
brīvajā cīņā. 22.02.2020.**



vieta

2	ŠUMAKOVS ARTJOMS	Kundz	$\frac{0}{0}$
1	ALKSNIS ARTŪRS	Bauska	$\frac{5}{0}$

FS**30**

sv. kat.

2008
2009

vec. gr.

**Bauskas novada atklātās meistarsacīkstes
brīvajā cīņā.****22.02.2020.**

vieta

2	DEMIDOVŠ JĀNIS	Bauska	$\frac{0}{0}$
1	FEDULOVS MAIKLS	Bauska	$\frac{5}{0}$



vieta

vieta				QUALIF.	1/4 F	1/2 F	REPECHAGE	FINAL
15	1	MINKEVIČS HELMUTS	Bauska	BR.				
2	2	GLINKINS MATVEJS	Milons	2	1 0 4 0			
3	3	DALIBA DMITRIJS	LSCSK	1	3 1 4	2 4 10	3 5 2	B F 3-5 9 0 6
5	4	TRUŠS TIMURS	Kundz	4	5 5 6	4 0 0	1 0 0	20 5 3 8
7	5	OSTAPKO ARTEMIJS	D. nov.	2	5 0 6	4 5 2	5 5 4	
10	6	KLINTONČIKS IGORS	D. nov.	6	3 3 8	6 0 0	15 0 0	
12	7	VONOGS JEGORS	Kundz	3	7 0 0		18 3 5 6	
11	8	ORLOVS ALEKSIS	D. nov.	8	0 0 2			F 1-2 22 2 0 14 5 2
5	9	OSMUHINS IGORS	Kundz	4	9 5 2	9 5 4		
13	10	ZAIKINS ADRIANS	Bauska	10	0 0 0	11 0 6	8 0 0	A F 3-5 4 1 4
8	11	LAZDIŅŠ ARMANDS	D. nov.	5	11 5 0	9 0 0	16 11 5 2	21 15 4 15
9	12	SPIĢĒNS ARVĪLS	Ķekava	12	5 5 8	14 5 4	17 15 5 4	
14	13	TUKANS ROMUALDS	D. nov.	6	13 0 0	12 0 0	12 0 0	
1	14	LIEPIŅŠ TOMASS	LCCK/C	14	5 5 6	14 5 4		
3	15	RIŽIJS NIKITA	D. nov.	7	15 0 0			



vieta

8	1	LĪVMANIS DĀVIS	Kundz
13	2	BIRJUKOVS ALEKSEJS	D. nov.
2	3	MORTUZĀNS KRISTERS	Kundz
5	4	IVZĀNS DANIILS	D. nov.
12	5	HRAPĀNS DANIILS	Kundz
11	6	VESPERS EDGARS	Bauska
5	7	GEIKO ARTJOMS	D. nov.
3	8	KOROTKIJS LORENZS	Ķekava
10	9	BARTKEVIČS DANIELS	Bauska
7	10	PUKS LUISS DĀVIDS	Bauska
14	11	ERTHARTS ANDŽEJS	Bauska
1	12	IZKALNS MARKUSS	Bauska
9	13	IRBINSKIS KRISTAPS	Bauska
3	14	GORBAČOVŠ ARTŪRS	Kundz

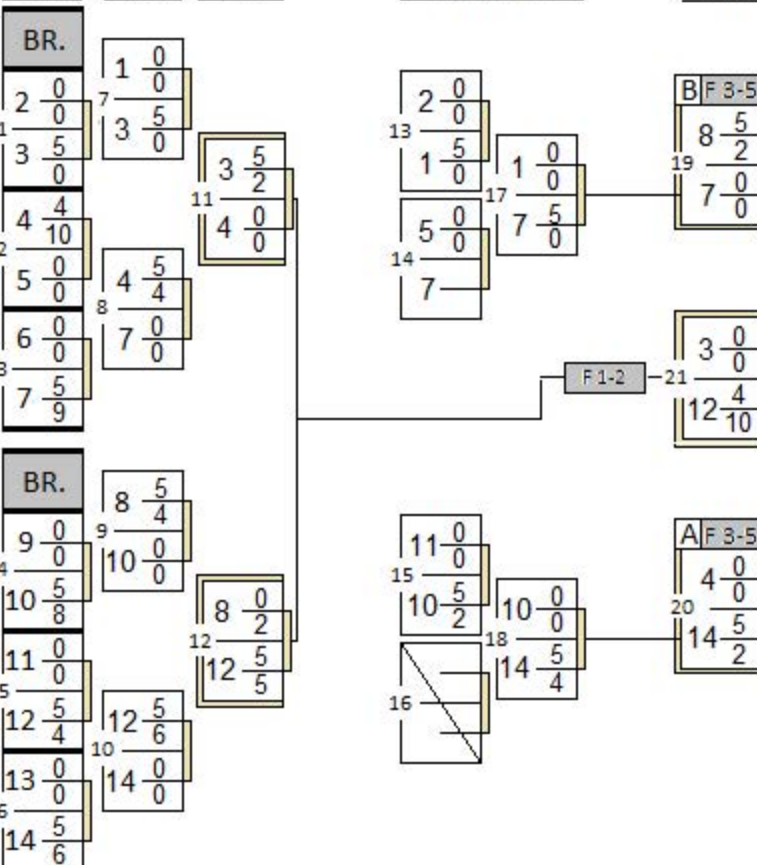
QUALIF.

1/4 F

1/2 F

REPECHAGE

FINAL



FS 50

sv. kat.

**2008
2009**

vec. gr.

**Bauskas novada atklātās meistarsacīkstes
brīvajā cīņā.****22.02.2020.**

3	1	BALTMANIS MĀRIS	D. nov.	2 $\frac{5}{6}$	3 $\frac{0}{0}$		$\frac{5}{6}$	3 $\frac{0}{0}$
5	2	MEDZIŅŠ RENĀTS	D. nov.	1 $\frac{0}{0}$		3 $\frac{0}{0}$	$\frac{0}{0}$	
2	3	BENKENS ERNESTS	Ķekava		1 $\frac{5}{6}$	2 $\frac{5}{4}$	$\frac{10}{10}$	
FINAL								
1	4	MANAVICKIS KRISTIĀNS	Bauska	5 $\frac{5}{6}$	6 $\frac{5}{8}$		$\frac{10}{14}$	4 $\frac{5}{8}$
3	5	ANDRUĻS ARTJOMS	D. nov.	4 $\frac{0}{3}$		6 $\frac{5}{2}$	$\frac{5}{5}$	
6	6	KALNIŅŠ RENĀRS	Bauska		4 $\frac{0}{0}$	5 $\frac{0}{0}$	$\frac{0}{0}$	



vieta

1	1	RUDINS NIKITA	Kundz	2 $\frac{5}{4}$	3 $\frac{5}{4}$		$\frac{10}{8}$
2	2	TAMANS KIRILLS	Kundz	1 $\frac{0}{0}$		3 $\frac{3}{6}$	$\frac{3}{6}$
3	3	GUSTS JĀNIS	Bauska		1 $\frac{0}{0}$	2 $\frac{1}{2}$	$\frac{1}{2}$

FS 23

sv. kat.

**2010
2012**

vec. gr.

**Bauskas novada atklātās meistarsacīkstes
brīvajā cīņā.****22.02.2020.**

Vieta

3	1	ĶIKURS JĀNIS	Bauska	$2\frac{0}{8}$	$3\frac{5}{8}$		$\frac{5}{16}$	$2\frac{0}{4}$
2	2	SINĒGUBOVŠ JEĻISEJS	D-male	$1\frac{5}{2}$		$3\frac{5}{4}$	$\frac{10}{6}$	
6	3	ĶIKURS JŪLIJS	Bauska		$1\frac{0}{0}$	$2\frac{0}{0}$	$\frac{0}{0}$	
FINAL								
5	4	RUICIS JURIS	LCCK/C	$5\frac{0}{0}$	$6\frac{0}{0}$		$\frac{0}{0}$	$6\frac{5}{4}$
3	5	SUNCĒLIS KRISTAPS	LCCK/C	$4\frac{5}{6}$		$6\frac{0}{0}$	$\frac{5}{6}$	
1	6	ŠMIGAREVS JEĻISEJS	D-male		$4\frac{5}{4}$	$5\frac{5}{4}$	$\frac{10}{8}$	



vieta			1/4F	1/2F	REPECHAGE	FINAL	
1	1	PRIĻIPKO ARTJOMS	LSCSK	1 $\frac{5}{8}$	5 $\frac{5}{4}$ 4 $\frac{0}{0}$	7 $\frac{5}{4}$ 3 $\frac{0}{0}$	B F3-5 8 $\frac{0}{0}$ 9 $\frac{5}{4}$ 2 $\frac{4}{4}$
3	2	ŠITOVŠ DMITRIJS	Kundz	2 $\frac{0}{2}$			
7	3	LIEPA ALENS	Bauska	3 $\frac{0}{10}$			
5	4	BAIKŠTIS TOMS	D.nov.	4 $\frac{5}{12}$			
2	5	VĪKSNE EDVĪNS	D.nov.	5 $\frac{4}{15}$	6 $\frac{5}{13}$ 8 $\frac{0}{2}$	8 $\frac{5}{0}$ 7 $\frac{0}{0}$	A F3-5 4 $\frac{0}{0}$ 10 $\frac{4}{10}$ 6 $\frac{4}{10}$
3	6	ZAGDAJS ROMĀNS	Milons	6 $\frac{1}{5}$			
	7	KRASTIŅŠ ARTŪRS	Bauska	7 $\frac{0}{0}$			
5	8	SEMJAŅIKOVŠ ROMANS	Kundz	8 $\frac{5}{0}$			
						F1-2	11 $\frac{4}{12}$ 5 $\frac{1}{2}$

Bauskas novada atklātās meistarsacīkstes
brīvajā cīņā.

22.02.2020.



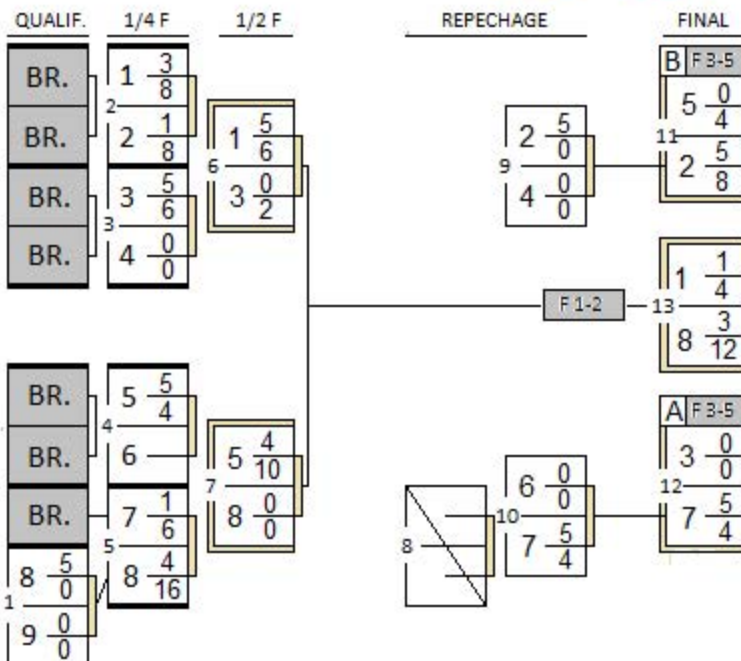
6	1	CĪRULIS RODRIGO	Bauska	2 $\frac{0}{0}$	3 $\frac{0}{0}$		$\frac{0}{0}$	2 $\frac{0}{0}$
2	2	KĪVERS KRISTIĀNS	Bauska	1 $\frac{5}{0}$		3 $\frac{5}{4}$	$\frac{10}{4}$	
3	3	GOLOVINS MIHAILS	D-male		1 $\frac{5}{0}$	2 $\frac{0}{2}$	$\frac{5}{2}$	FINAL
1	4	KLAUCENS ALLANS	Sparta	5 $\frac{4}{12}$	6 $\frac{5}{8}$		$\frac{9}{20}$	
5	5	GRINFELDS RUSLANS	D.nov.	4 $\frac{0}{0}$		6 $\frac{1}{2}$	$\frac{1}{2}$	4 $\frac{4}{10}$
3	6	LĪCIS ARMANDS	Kundz		4 $\frac{0}{0}$	5 $\frac{4}{12}$	$\frac{4}{12}$	



vieta

2	1	GAMMERŠMIDTS LEONĪDS	LCCK/C
3	2	GLUSHCHENKO ARTEM	D-male
5	3	CVETKOVŠ ARTJOMS	Kundz
8	4	KREITENBERGS RALFS	Bauska

5	5	NEVEROVSKIS KONSTANTĪNS	D. nov.
9	6	CIELAVS EMĪLS	Bauska
3	7	DALIBA DENISS	LSCSK
1	8	RUICIS JĀNIS	LCCK/C
7	9	KRASTIŅŠ RIHARDS	Bauska



FS**42**

sv. kat.

2010
2012

vec. gr.

**Bauskas novada atklātās meistarsacīkstes
brīvajā cīņā.****22.02.2020.**

vieta

1	ŠIŠKO DANIELS	LSCSK	$\frac{5}{6}$
2	ČIRKINS IĻJA	D.nov.	$\frac{0}{6}$



vieta

6	1	ŠEMETA LINDA	Bauska	$2 \frac{0}{0}$	$3 \frac{0}{0}$		$\frac{0}{0}$	
3	2	KUZMICKA ANASTASIJA	D.nov.	$1 \frac{4}{10}$		$3 \frac{0}{0}$	$\frac{4}{10}$	$3 \frac{3}{3}$
1	3	NOVIKOVA SANTANA	Kundz		$1 \frac{5}{5}$	$2 \frac{3}{6}$	$\frac{8}{11}$	
5	4	BĻINKOVA SANIJA	Bauska	$5 \frac{0}{0}$	$6 \frac{0}{0}$	$7 \frac{5}{0}$	$\frac{5}{0}$	FINAL
2	5	BĒRZLEJA KEITA	Bauska	$4 \frac{5}{4}$	$7 \frac{5}{0}$	$6 \frac{5}{4}$	$\frac{15}{8}$	$5 \frac{0}{0}$
3	6	ŠIMKŪNA DANIELA	Bauska	$7 \frac{5}{0}$	$4 \frac{5}{6}$	$5 \frac{0}{0}$	$\frac{10}{6}$	
7	7	RUHOCKA SAMANTA	Bauska	$6 \frac{0}{0}$	$5 \frac{0}{0}$	$4 \frac{0}{0}$	$\frac{0}{0}$	

FW **75**
sv. kat.

2002
2005
vec. gr.

**Bauskas novada atklātās meistarsacīkstes
brīvajā cīņā. 22.02.2020.**



vieta

1

SAKNE LINDA

Bauska